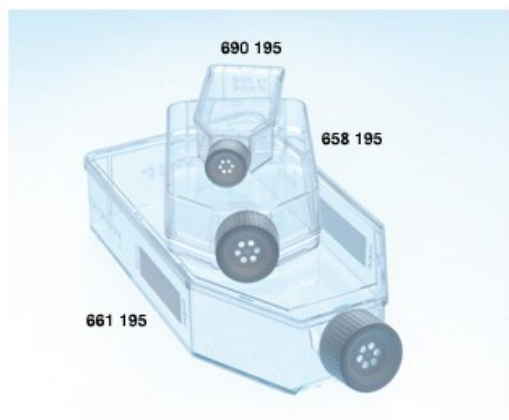


661 195

Cod. 07.3660.99



Fiasche non trattate GREINER CELLSTAR® con tappo con filtro 250 ml 650 ML 175 CM² 4 pezzi imballo 40 pezzi

Descrizione

Fiasche per colture cellulari PS STERILI CELLSTAR® collo inclinato con tappo con filtro originali Greiner Bio One

- Esenti da DNase, RNase e DNA umano.
- Apirogene, non cito-tossiche.
- Tappo a vite colore bianco con filtro idrofobico in PET/PTFE con porosità 0,2 um.
- Le proprietà idrofobiche del filtro evitano che si bagni l'interno del tappo. Questo garantisce l'ottimale scambio dei gas e minimizza i rischi di contaminazione.
- Collo inclinato.
- Area di scrittura.
- Confezione sterile e di facile utilizzo.

Dati Tecnici

Capacità (ml)	650
Area superficie (cm ²)	175
Confezione (pezzi)	4/40

Varianti

Codice	Prodotto	Capacità (ml)	Area superficie (cm ²)	Confezione (pezzi)
--------	----------	---------------	------------------------------------	--------------------

07.3681.99	690 195	50	25	10/200
07.3655.99	658 195	250	75	5/120
07.3660.99	661 195	650	175	4/40
