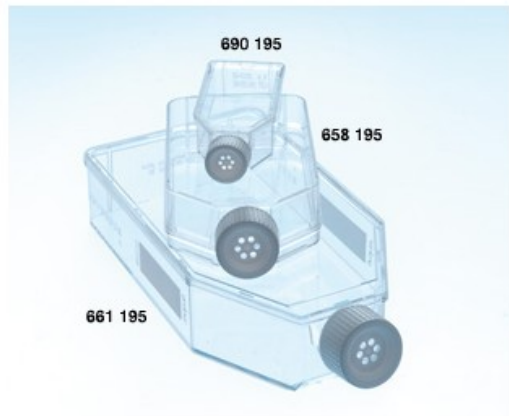


# 658 195

Cod. 07.3655.99



Fiasche non trattate GREINER CELLSTAR® con tappo con filtro 250 ml 75 cm<sup>2</sup> 5 pezzi imballo 120 pezzi

## Descrizione

Fiasche per colture cellulari PS STERILI CELLSTAR® collo inclinato con tappo con filtro originali Greiner Bio One

- Esenti da DNase, RNase e DNA umano.
- Apirogene, non cito-tossiche.
- Tappo a vite colore bianco con filtro idrofobico in PET/PTFE con porosità 0,2 µm.
- Le proprietà idrofobiche del filtro evitano che si bagni l'interno del tappo. Questo garantisce l'ottimale scambio dei gas e minimizza i rischi di contaminazione.
- Collo inclinato.
- Confezione sterile e di facile utilizzo.

## Dati Tecnici

Capacità (ml)	250
Area superficie (cm <sup>2</sup> )	75
Confezione (pezzi)	5/120

## Varianti

Codice	Prodotto	Capacità (ml)	Area superficie (cm <sup>2</sup> )	Confezione (pezzi)
07.3681.99	690 195	50	25	10/200

---

07.3655.99	658 195	250	75	5/120
07.3660.99	661 195	650	175	4/40

---