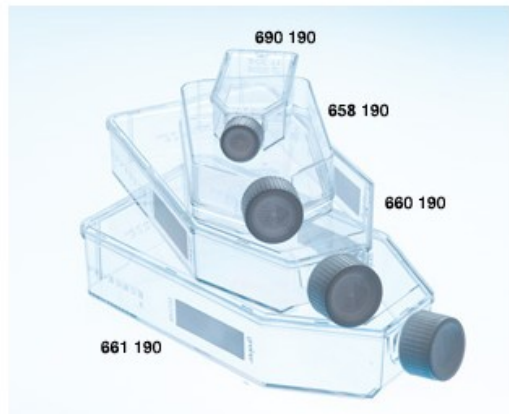


658 190

Cod. 07.3654.99



Fiasche non trattate GREINER CELLSTAR® con tappo standard 250 ml 75 cm², 5/120

Descrizione

Fiasche per colture in sospensione PS STERILI CELLSTAR® collo inclinato con tappo originali Greiner Bio One

- Trattamento superficiale con TC per migliorare d'adesione cellulare.
- Esenti da DNase, RNase e DNA umano.
- Apirogene, non cito-tossiche.
- Tappo a vite in polietene di colore bianco.
- Collo inclinato.
- Graduate e impilabili.
- Confezioni sterili e di facile utilizzo.

Dati Tecnici

Capacità (ml)	250
Area superficie (cm ²)	75
Confezione (pezzi)	5/120

Varianti

Codice	Prodotto	Capacità (ml)	Area superficie (cm ²)	Confezione (pezzi)
07.3680.99	690 190	50	25	10/200

07.3654.99	658 190	250	75	5/120
07.3656.99	660 190	550	175	5/50
07.3659.99	661 190	650	175	4/40
