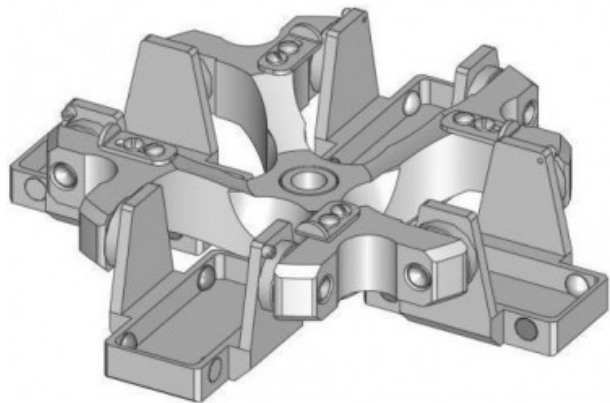


12452C

Cod. 23.A001.22

Rotore per citologia, completo di 4 cestelli 13606.



Descrizione

Dati Tecnici